

SHARP • Roku TV

UHD

43/50/
55 po
CATÉGORIE

(42,5 po en diagonale)
(49,5 po en diagonale)
(54,6 po en diagonale)

LC-43LBU711C
LC-50LBU711C
LC-55LBU711C

GUIDE D'INSTALLATION RAPIDE

1 POUR COMMENCER

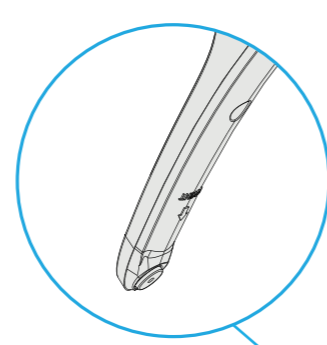
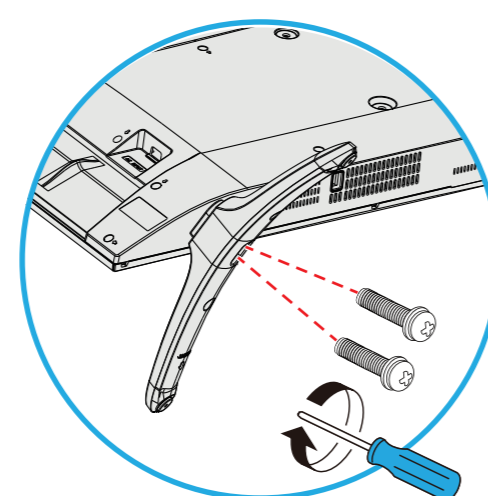
Comment fixer les parties du socle au téléviseur? (pas pour le montage mural)

Sont nécessaires : un tournevis cruciforme et une surface souple pour y poser le téléviseur.

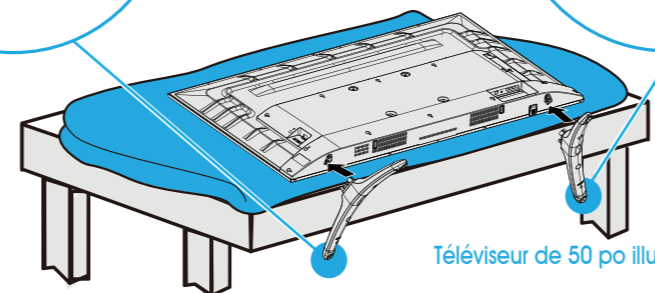
Placer délicatement l'écran du téléviseur sur une surface propre et matelassée.

Aligner les socles du téléviseur avec les trous de vis sur la partie inférieure du téléviseur. Vérifier que les flèches sur les socles sont positionnées vers l'avant du téléviseur.

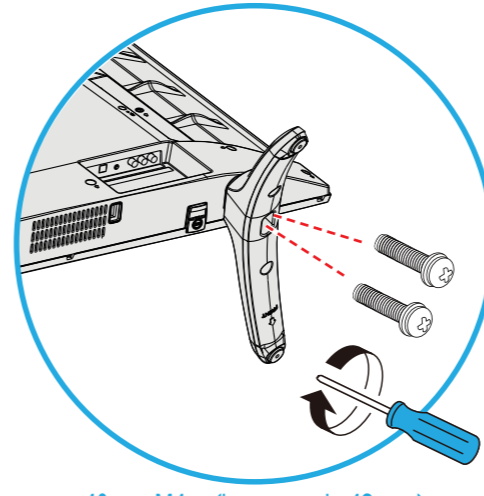
Fixer les socles au téléviseur avec les quatre vis fournies.



Vers l'avant
du téléviseur

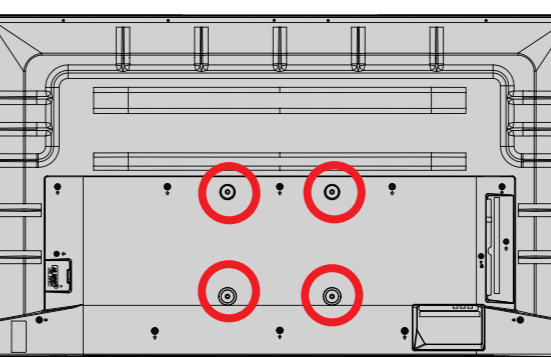


Téléviseur de 50 po illustré

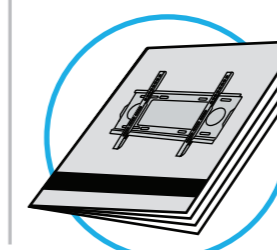


43po - M4 x (longueur de 40 mm)
50po / 55po - M4 x (longueur de 20 mm)

OU



Téléviseur de 50 po illustré



Guide d'installation d'un support de montage mural (non fourni)

Le téléviseur a quatre trous de montage VESA au dos. Si un support de montage mural est fixé au dos du téléviseur, le support doit être fermement fixé en utilisant les quatre trous.

Si les quatre trous de montage ne sont pas tous utilisés, cela pourrait provoquer la chute du téléviseur et être source de dommages matériels ou de blessures. Voir la documentation livrée avec le support de montage mural pour toutes instructions de montage.

43 po **Système de montage VESA**
MONTAGE VESA (mm) : 200 x 200 - M6, montage VESA longueur de la vis = 12 mm (min)

Un montage mural de ce téléviseur ne peut se faire qu'avec un support homologué UL qui peut soutenir un poids minimal de 7,8 kg.

50 po **Système de montage VESA**
Montage VESA (mm) : 200 x 200 - M6, montage VESA longueur de la vis = 13 mm (min)

Un montage mural de ce téléviseur ne peut se faire qu'avec un support homologué UL qui peut soutenir un poids minimal de 11,5 kg.

55 po **Système de montage VESA**
Montage VESA (mm) : 300 x 200 - M6, montage VESA longueur de la vis = 13 mm (min)

Un montage mural de ce téléviseur ne peut se faire qu'avec un support homologué UL qui peut soutenir un poids minimal de 14 kg.

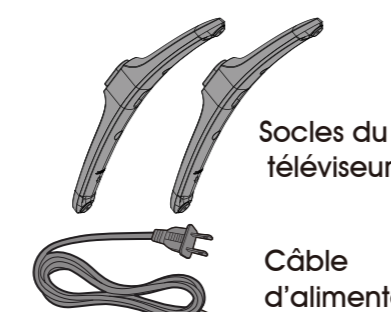
ATTENTION!
Ne pas brancher le câble d'alimentation, tant que les autres périphériques n'ont pas été connectés.

Accessoires inclus



Télécommande avec deux piles AAA

43 po 50 po 55 po



Socles du téléviseur

Câble d'alimentation

43 po



Type M4 (longueur de 40 mm) (4)

50 po 55 po



Type M4 (longueur de 20 mm) (4)

CE DONT VOUS AVEZ BESOIN (non inclus)

Tournevis cruciforme

Routeur sans fil* (nécessaire pour la diffusion en continu)

Une connexion Internet* (nécessaire pour la diffusion en continu)

* Un abonnement ou un autre paiement peut être requis pour accéder à certains contenus.

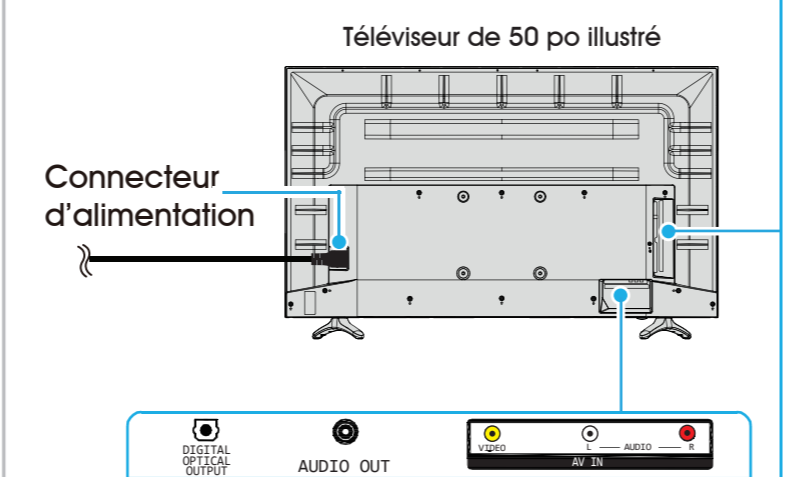
Caractéristiques

Face avant



ENTRÉE / TÉMOIN de marche-arrêt
Capteur de télécommande

Face arrière



Connecteur d'alimentation

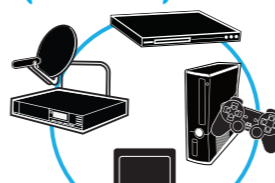
USB
DC 5V 0.5A
ANT/CÂBLE RESET
HDMI 1 (ARC)
HDMI 2
HDMI 3
ETHERNET

Remarque : Les illustrations ne représentent pas nécessairement le type de téléviseur de l'utilisateur. Avant l'utilisation de ce produit neuf, lire ces instructions afin d'éviter tout dommage.

2 ÉTABLISSEMENT DE CONNEXIONS

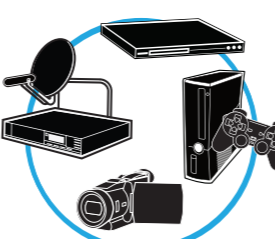
Comment regarder la télévision ou connecter un périphérique tel qu'un lecteur DVD ou Blu-ray, une console de jeux ou une tablette?

Utilisation d'un câble HDMI (OPTIMALE)

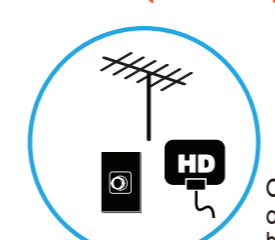


Prises polyvalentes: il est possible de brancher n'importe quel périphérique qui utilise HDMI sur n'importe quelle prise HDMI. Toutefois, certains périphériques doivent être connectés à la prise HDMI 1 (ARC). Consulter les instructions qui accompagnent le périphérique compatible ARC pour des informations supplémentaires.

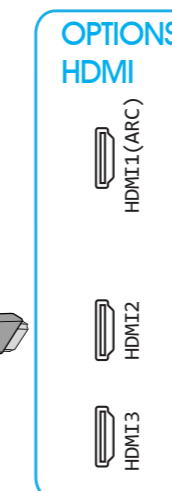
Utilisation d'un câble AV (BONNE)



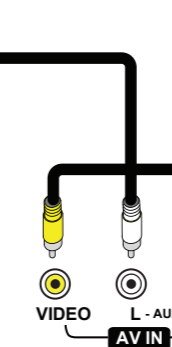
Coaxial (bonne qualité vidéo)



Connecter une antenne pour accéder en direct à la télévision hertzienne



OPTIONS HDMI (ARC)
HDMI 1 (ARC)
HDMI 2
HDMI 3



AV IN
VIDEO
L-AUDIO, R
ANT / CÂBLE
ETHERNET

OPTIONS AUDIO

Connexion du téléviseur à des haut-parleurs externes.

UTILISATION DE L'AUDIO ANALOGIQUE*

L
R
AUDIO IN

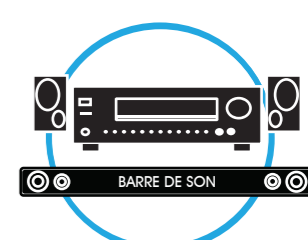
UTILISATION DE L'AUDIO NUMÉRIQUE

OPTICAL AUDIO IN

UTILISATION DE L'AUDIO ANALOGIQUE

AUDIO IN

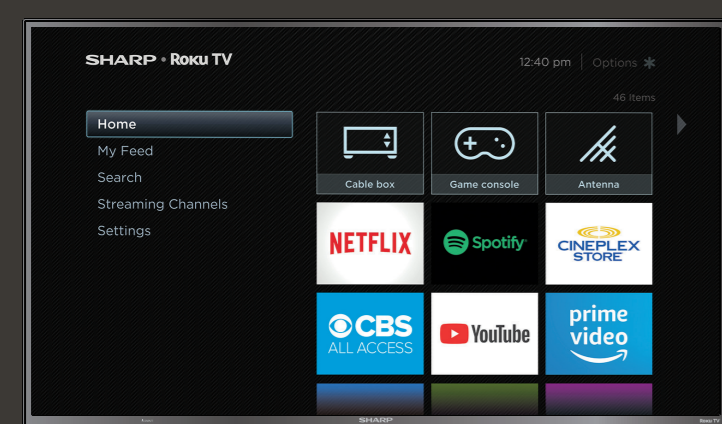
*Remarque: Si le volume du périphérique connecté à la prise audio analogique est trop bas, essayez d'augmenter le volume sur le téléviseur.



ETHERNET (EN OPTION)



Remarque: Il est nécessaire d'établir une connexion LAN ou Wi-Fi pour accéder à l'Internet. Voir les détails supplémentaires au dos.



CONSULTER LE GUIDE DE L'UTILISATEUR EN LIGNE!

Nous sommes pour l'écologie, aussi une copie du Guide de l'utilisateur n'est pas livrée avec l'appareil, mais est disponible en ligne.

Aller sur le site : <https://www.sharptvusa.com/support>

Trouver le modèle recherché.

Dans **Owners Manual** (Manuel de l'utilisateur), sélectionner la langue souhaitée, puis cliquer sur **Download** (Télécharger).

Le Guide de l'utilisateur en ligne s'ouvre.

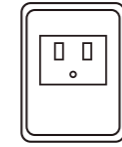
3 MISE SOUS TENSION DU TÉLÉVISEUR

Quand faut-il mettre le téléviseur sous tension?

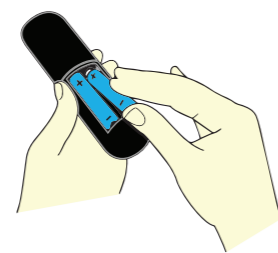
Le meilleur moment pour mettre le téléviseur sous tension, c'est quand tous les périphériques sont connectés et que le socle est fixé ou que le téléviseur a été monté sur le mur.

Quand le téléviseur est dans son emplacement :

1 Brancher le câble d'alimentation sur le connecteur d'alimentation au dos du téléviseur, puis l'autre extrémité sur une prise secteur.

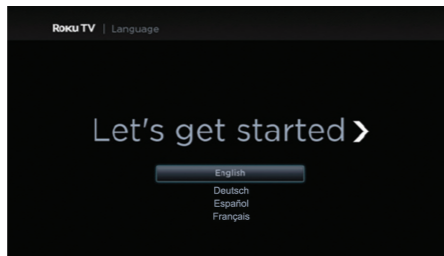


2 Retirer le couvercle de la télécommande et installer les piles.



3 Appuyer sur la touche (marche-arrêt) de la télécommande.

4 Suivre les instructions à l'écran.



4 TERMINER LA CONFIGURATION ASSISTÉE (FACULTATIF)

Établir une connexion réseau.

- 1 Le téléviseur détecte automatiquement le réseau sans fil, il est donc nécessaire d'avoir le nom du réseau et le mot de passe à portée de la main, puis de suivre les instructions faciles à l'écran.
- 2 L'utilisateur est invité à créer un compte Roku en ligne sur le site <https://my.roku.com/link>. Le téléviseur générera un code unique qui relie le téléviseur au nouveau compte. Remarque : Les comptes Roku sont gratuits et bien qu'un numéro de carte de crédit ne soit pas requis pour l'ouverture d'un compte, fournir les informations relatives à la carte de crédit rend la location et l'achat du divertissement plus pratique. Aucun frais ne s'appliquera sauf si l'utilisateur accepte les termes et les coûts relatifs au contenu.
- 3 Une fois connecté au compte de l'utilisateur, le téléviseur effectuera une mise à jour automatique du logiciel le plus récent, lui permettant alors de commencer immédiatement à profiter du divertissement en continu.
- 4 Il est possible de visualiser la télévision normale si l'utilisateur n'est pas prêt à connecter le téléviseur à un réseau sans fil. **Remarque :** Roku ne fait rien payer pour l'activation de l'assistance technique – se méfier des escroqueries.

5 OPTIONNEL

Visualisation des émissions télévisées locales. Comment effectuer la recherche des canaux?

En cas de connexion d'un récepteur câble ou satellite, sauter cette étape.

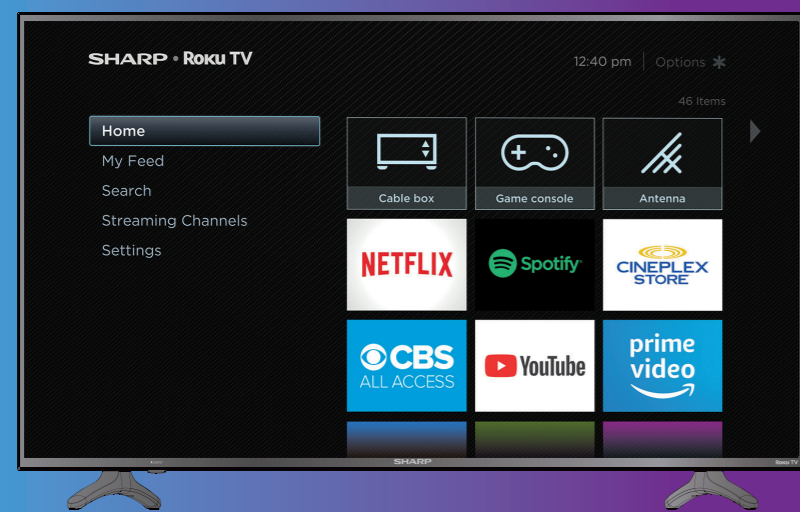
Si le téléviseur est connecté à une antenne ou à une prise câble murale (pas de récepteur) :

- 1 Quand l'assistant de configuration est terminé, sélectionner la mosaïque **ANTENNA TV** (Télévision par antenne) dans l'écran d'accueil.
- 2 Suivre les instructions à l'écran.
- 3 Pour regarder la télévision, sélectionner toujours cette mosaïque.



LA CONNEXION APORTE LE PLEIN POTENTIEL DU TÉLÉVISEUR!

Elle permet de profiter d'un accès à plusieurs milliers de canaux diffusés en continu.*



Des soirées cinéma à volonté

L'accès à plus de 150 000 films et séries télévisées sur les principaux services de diffusion en continu, tels que Netflix, Prime video, Google Play, CBS All Access, Cineplex Store, entre autres. La possibilité de choisir des services gratuits, en location et sur abonnement.*

Trouver son rythme

Connecte les services de musique en continu favoris au téléviseur, y compris Spotify, Tuneln, Deezer, entre autres.*

Découvrir ce qui passionne

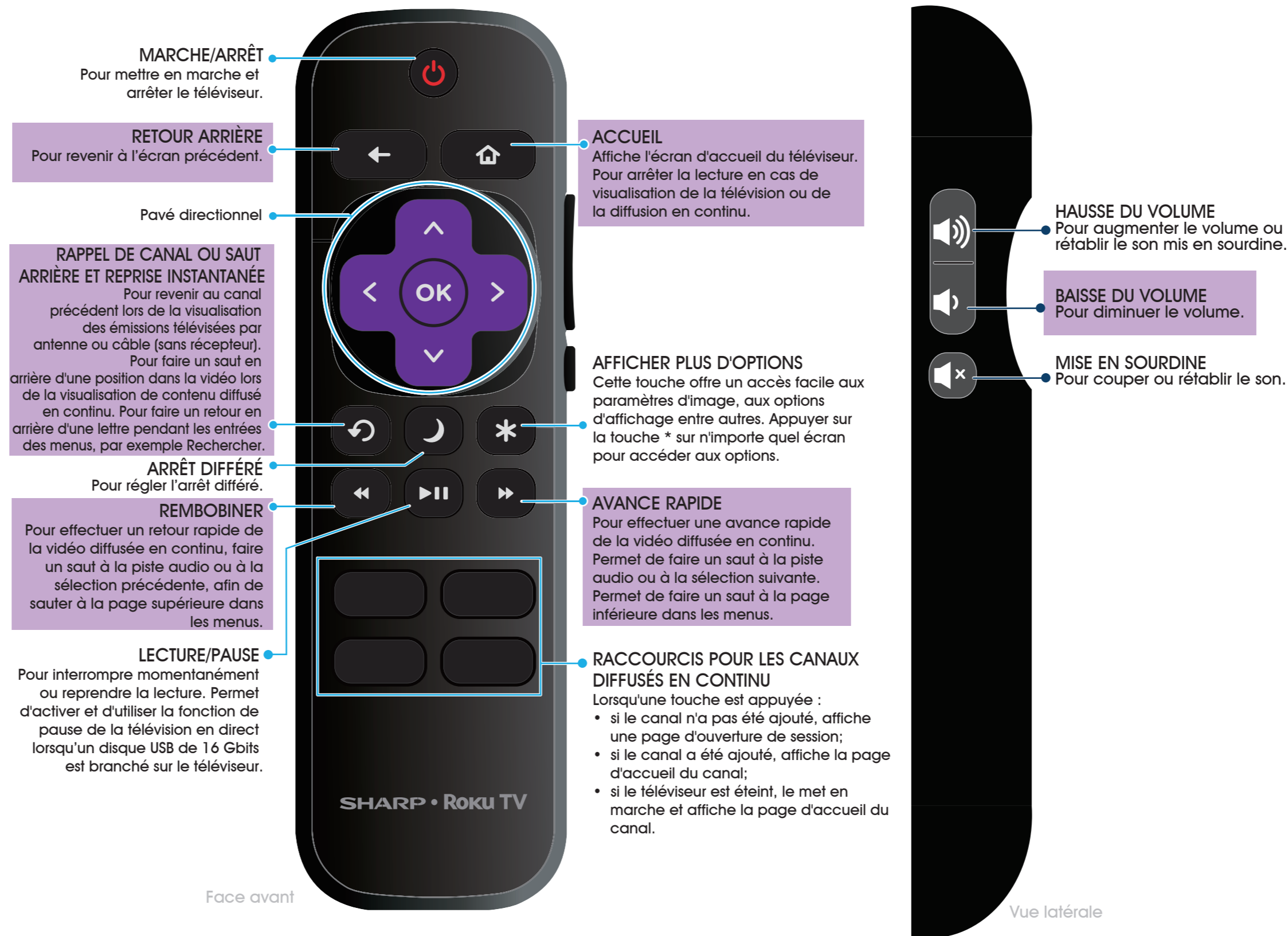
En plus des canaux populaires diffusés en continu tels que Happy Kids, Viki et DAZN, le téléviseur Sharp avec Roku offre également des centaines de canaux diffusés en continu pour stimuler les passions, y compris l'entraînement physique, les enfants et la famille, la cuisine, les sports, la religion, la nature, les émissions en langues étrangères et tellement plus.

Profiter d'une tonne de canaux gratuits et d'essais gratuits

Le téléviseur Sharp avec Roku a des centaines de canaux gratuits populaires tels que YouTube, Tubi TV, Bloomberg TV, TED, Deutsche Welle, Sky News, entre autres. En outre, des essais gratuits de services d'abonnements populaires tels que Netflix, Acorn TV et BritBox.

* Un abonnement ou autre paiement peut être requis pour accéder à certains canaux. Le contenu peut ne pas être offert dans toutes les régions dans lesquelles les téléviseurs Sharp avec Roku sont vendus et la disponibilité des canaux peut être modifiée sans préavis. ROKU, ROKU TV et le logo ROKU sont des marques de commerce de Roku, Inc. Toutes les autres marques de commerce et logos appartiennent à leurs propriétaires respectifs.

FONCTIONNEMENT DE LA TÉLÉCOMMANDE



Utilisation de la télécommande du récepteur câble ou satellite en tant que télécommande universelle.

Si l'utilisateur préfère utiliser la télécommande du récepteur câble ou satellite comme télécommande universelle, se référer au manuel fourni par le câblodistributeur ou fournisseur de télévision par satellite. Des instructions sur comment programmer la télécommande pour le téléviseur y seront incluses. Il est possible de trouver les codes qui fonctionnent avec le téléviseur Sharp avec Roku et la télécommande universelle la plus utilisée par le câblodistributeur ou fournisseur de télévision par satellite en allant sur le site www.roku.com/universalremote.

SHARP • Roku TV

PROBLÈMES ET SOLUTIONS

Des difficultés pour terminer la configuration assistée?
Pas de souci, il existe généralement une solution facile.

S'il n'est pas possible de voir une image sur le téléviseur

- Veiller à ce que le téléviseur et le périphérique à visualiser (récepteur câble, lecteur Blu-ray, console de jeux vidéo, etc.) sont allumés et branchés sur une prise secteur alimentée.
- Vérifier que le câble d'alimentation est connecté.

S'il est impossible de se connecter au réseau domestique sans fil lors de la configuration assistée

- Vérifier que le nom correct du réseau sans fil est sélectionné.
- Vérifier que le mot de passe du réseau sans fil a été saisi correctement (le mot de passe est sensible à la casse).
- Essayer d'améliorer le signal sans fil en faisant légèrement pivoter le routeur (juste quelques pouces peuvent faire une différence).

Si le son est inaudible

- Vérifier que le volume sur le téléviseur est suffisamment élevé et qu'il n'est pas mis en sourdine.
- Essayer uniquement les haut-parleurs du téléviseur en débranchant toute autre connexion aux périphériques audio (tels que casque d'écoute ou récepteurs audio et vidéo).

Si la télécommande ne fonctionne pas

- Éliminer tout obstacle et pointer la télécommande vers le capteur de télécommande du téléviseur (*Fonctionnalités*).
- Essayer d'utiliser des piles neuves.
- Si le témoin lumineux sur le panneau avant du téléviseur clignote une fois à chaque appui sur une touche de la télécommande, cette dernière n'est pas la source du problème.
- Débrancher le téléviseur, puis le rebrancher.

Garantie limitée d'un an

Aller sur le site <https://www.sharptvusa.com/support>

Pour toute aide supplémentaire

Consulter le *Guide de l'utilisateur* en ligne! Ce guide complet inclut toutes les informations nécessaires, depuis les étapes de base aux fonctionnalités avancées.

Aller sur le site : <https://www.sharptvusa.com/support>
Trouver le modèle recherché. Dans *Owners Manual* (Manuel de l'utilisateur), sélectionner la langue souhaitée, puis cliquer sur *Download* (Télécharger). Le *Guide de l'utilisateur* en ligne s'ouvre.

Nous sommes à votre disposition

<https://www.sharptvusa.com/support>
Pour le service à la clientèle, appeler le :
1-855-544-2030
©2019 Best Buy China LTD.

Tous droits réservés. SHARP est une marque déposée de Sharp Corporation; utilisée sous licence par Hisense International (Hong Kong) America Investment Co., Limited. Tous droits réservés.